

■ブース出展

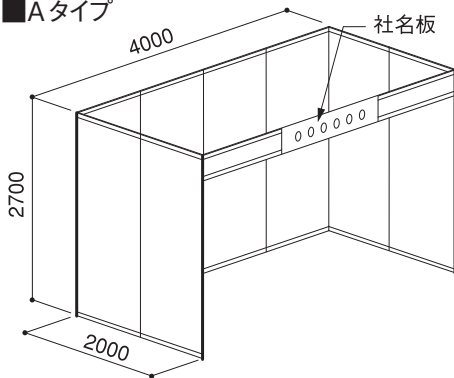
①ブースの種類と料金(消費税別)

※「A+A」「A+B」といった形の組合せも可能です。

※各種備品・設営工事につきましては別途ご用意いただくことになります。(運営委員会事務局を通じて発注することもできます)

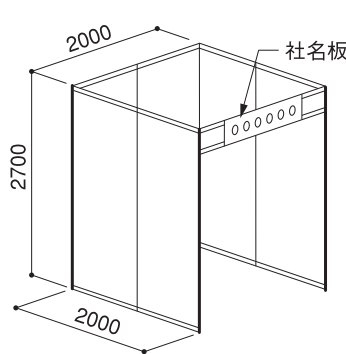
※公式webサイト上で展示イメージ(前回の会場写真)をみていただけます。

■Aタイプ



@ ¥315,000/ 小間

■Bタイプ

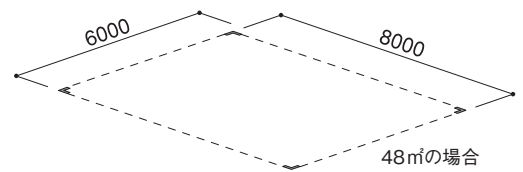


@ ¥191,000/ 小間

■Cタイプ(アイランドブース)

※48㎡以上から承ります。

※壁面パネル、社名板は付きません。



@ ¥29,000/ ㎡

- ②一次側電気工事は運営委員会が一括して行います。二次側電気工事(小間内幹線工事)につきましては、出展者側で別途行っていただきます。(運営委員会事務局を通じて発注することもできます)
- ③会期中ならびに設置・撤去作業中の使用電力料及び上記一次側電気工事費は、使用電力量に従って按分計算の上、展示会終了後に請求させていただきます。
- ④ブース出展申込み終了後、8月1日以降にキャンセルされる場合は、出展料の50%をキャンセル料として請求させていただきます。
- ⑤搬入・搬出及び小間内装飾、備品リースについての諸事項は、後日ご案内します。

■広報・情報配信など

- ・展示内容を図書館総合展公式webサイト、公式アプリに掲載します。webサイトの掲載情報は、出展者から随時編集・更新することができます。
- ・公式アプリは、今回から新設します。各出展者の展示情報、フォーラム開催情報、会場地図等を掲載します。また、出展者プレミアムサービス(別途30,000円)をご契約いただくと、当日イベントの告知、随時掲載内容更新等が可能となります。(お申込み後にご案内します)
- ・招待券は全国に300,000部を配布します。ブース出展者は社名のみが掲載されますが、別途広告を入れることができます。(お申込み後にご案内します)
- ・展示会期中、展示ブース裏手スペースを資材保管庫としてご利用いただくバックヤードサービスを設けております。10,000円/1カーゴ・搬入～搬出までの期間。(お申込み後にご案内します)
- ・展示についての、備品追加、工事委託等につきましては、お申込み後に別途ご案内します。

1. 申込小間数および出展料(消費税別)

Aタイプ	システムパネルブース 8㎡ / 小間 (間口 4m× 奥行 2m× 高さ 2.7m)						
@ ¥315,000/小間	×	小間	=	¥			
Bタイプ	システムパネルブース 4㎡ / 小間 (間口 2m× 奥行 2m× 高さ 2.7m)						
@ ¥191,000/小間	×	小間	=	¥			
Cタイプ	アイランドブース 48㎡以上 ※壁面パネル、社名板は付きません。						
@ ¥29,000/㎡	×	㎡	=	¥			
希望スペース	間口	m	×	奥行	m	=	㎡

2. 展示について現時点での予定 ※展示会場内の小間割の参考とさせていただきます。

- ・小間内でマイクや音響装置によるプレゼンテーションを行う。 行う予定 / 行わない
- ・小間内で物販を行う。 行う予定 / 行わない
- ・同業種の小間との距離 隣接しているほうがよい / 気にしない / 離れているほうがよい

3. 追加サービスの予定 ※申込み受付け後にご案内します。

- ・事務局より設営業者をご紹介 予定・検討している
- ・追加備品 (机・イス・ディスプレイ・PC等) 予定・検討している
- ・展示会場内のバックヤードサービス 予定・検討している
- ・公式アプリへの掲載プレミアムサービス (当日イベント情報の配信など) 予定・検討している
- ・招待券への広告掲載 予定・検討している
- ・公式アプリへの広告掲載 予定・検討している

申込日： 年 月 日 (貴社の控えとして必ず複写を保管してください)

会社名				(印)
担当部課名		担当者名		
所在地：〒				
TEL		FAX		
E-mail				
共同出展者				
備考				
請求先が上記と異なる場合は右に記してください。				

※共同出展者がある場合、申込出展者が窓口となって共同出展者に諸連絡等をお願いします。事務局からの個別のご連絡をご希望の場合は事務局にお申し出ください。
※出展募集要項は裏面にありますのでご覧ください。

※公式ウェブサイト (<http://www.libraryfair.jp/>) 上にあるExcelフォーム版もご利用できます。