

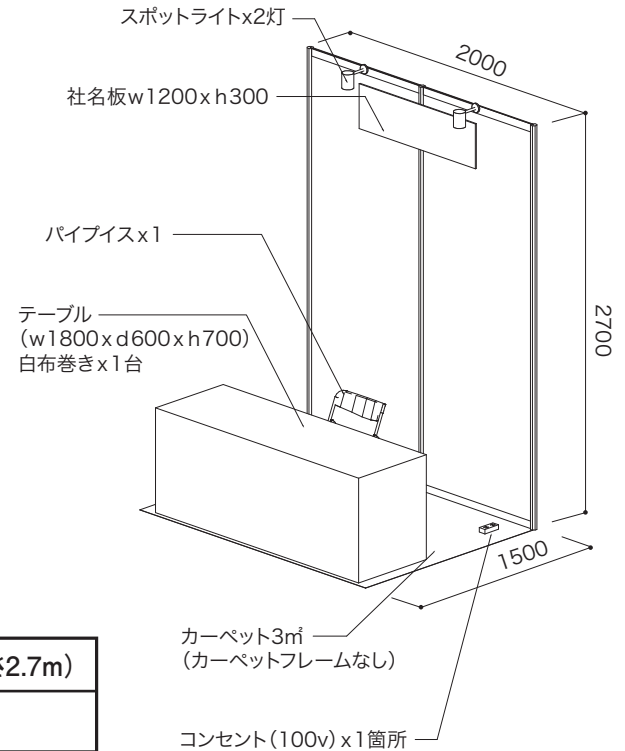
コミュニケーション・ブースは、図書館、博物館、美術館、文書館、大学・研究機関、NPOなどの非営利の方々また個人に向けた、より出展しやすい価格設定の出展ブースです。新館・リニューアルのお披露目や計画発表、日頃の活動・研究成果の発表、メンバー勧誘、情報交換・交流等にご活用ください。図書館・公共施設に直接関係する内容のみならず、広く「教育」「まちづくり」「情報化」「読書」「コミュニティ」といったテーマの展示もお待ちしております。

テーブル+背面パネルの展示。

オープンな空間でコミュニケーションの輪が広がります。

- 1) 1コマ：3㎡ (間口2m×奥行1.5m×高さ2.7m)
- 2) 付属品：社名板、カーペット3㎡、スポットライト×2灯、  
テーブル白布巻 (w1800×d600×h700) ×1台、イス1脚  
※一次側電気工事費・電気使用料1kW含む
- 3) 展示会場内スピーカース・コーナー (45分/～50席) の  
無料利用 (事前登録制)
- 4) 図書館総合展公式ウェブサイト上での展示内容紹介 (随時編集可)
- 5) 図書館総合展公式アプリへの展示情報掲載
- 6) 出展者がブースを空ける場合の巡回留守番サービス
- 7) ブースでは物販可

★学生協働サミット、図書館キャラクターGP、ポスターセッションの各企画 (参加型企画) へ参加される方には、出展料を10%割引できる特典を設けました。



■コミュニケーション・ブースお申込み (消費税別)

展示スペース	3㎡ / 小間 (間口2m×奥行1.5m×高さ2.7m)			
@ ¥100,000 / 小間	×	小間	=	¥
参加型企画割引を利用する	する <input type="checkbox"/>		しない <input type="checkbox"/>	

\*出展申込み終了後、8月1日以降にキャンセルされる場合は、出展料の50%をキャンセル料として請求させていただきます。

申込日： 年 月 日 (貴団体の控えとして必ず複写を保管してください)

団体名 (個人でご参加の場合は個人名)				㊞
担当部課名	担当者名			
所在地：〒				
TEL	FAX			
E-mail				
共同出展者				
備考	請求先が上記と異なる場合は右に記してください。			

\*共同出展者がある場合、申込出展者が窓口となって共同出展者に諸連絡等をお願いします。事務局からの個別のご連絡をご希望の場合は事務局にお申し出ください。  
\*出展募集要項は裏面にありますのでご覧ください。

※公式ウェブサイト (<http://www.libraryfair.jp/>) 上にあるExcelフォーム版もご利用できます。