

図書館に関わるすべての人が発信者であり受信者！図書館界最大のコンベンション

第28回 とともにすすめる まち・教育・情報の未来



図書館総合展 〈2026〉

出展説明会

「初出展あるいは久しぶりに出展ご検討の皆さまへ」 編

図書館総合展運営委員会

お問合せ先：LF@j-c-c.co.jp

■本日の説明会

- 本日のすすめかた
- 小展ご紹介
- 来場層と会場の特性
- 2026年の開催
- 出展種目のご案内
- 本展におけるオンライン開催とは
- 各種目について出展料金と内容
- 新種目：企画協賛プラン
- 広報と招待状
- していただくこと
- 質疑応答

図書館に関わるすべての人が発信者であり受信者！図書館界最大のコンベンション

第28回 とともにすすめる まち・教育・情報の未来



図書館総合展〈2026〉

■本日のすすめかた

図書館に関わるすべての人が発信者であり受信者！図書館界最大のコンベンション

第28回 とともにすすめる まち・教育・情報の未来



図書館総合展〈2026〉

- だいたい1時間を予定。
- 見逃し視聴の方用YouTube公開のため録画させていただきます。
- ご質問は、zoomのチャットか（できるだけ時間内に回答）
- 共有ドキュメント か（詳しく回答） <https://x.gd/PMWZQ>

時間中にお答えしきれないもの、またより詳しい回答を、説明会后、共有ドキュメント上におきます。

- お問い合わせへ（他の出展者さんに知られたくない問い）
<https://www.libraryfair.jp/contact>
- 小展へのご要望も同様です。
- 挙手発言も受け付けます（ミュートを外してお声かけを）

■小展ご紹介、これまでのおさらい

図書館に関わるすべての人が発信者であり受信者！図書館界最大のコンベンション

第28回 とともにすすめる まち・教育・情報の未来



図書館総合展〈2026〉

- 館種、テーマを越え、立場、経験の多寡を問わず集まる横断的な図書館イベントは他には多くなく、関連のコンベンションでは日本最大です。
https://www.libraryfair.jp/sites/default/files/2026-03/LF_about_260302.pdf
- 2019年まで毎秋3日間の会場開催のみで行ってきましたが、コロナ禍をうけて2020年～2022年はほぼ全面オンラインコンテンツで開催（会期は1カ月間）。2023年からパシフィコ会場・オンライン・諸会場見学会等の複合開催に移行しています。オンライン期を経て、ワンパーソン・ライブラリ、学校図書館等からの参加が増え、看板通り“全館種参加”となっています。
- 2025年の会場への来場者は14,023(UU)
<https://www.libraryfair.jp/node/8895>
- 限定コンテンツもみられる登録ユーザーは、2026年4月時点で25,767名(昨年同時期22,388)、メールマガジン配信登録は41,081件(同39,493件)。

■来場層と会場の特性

1. 官公庁・公的団体が主となる関係上、その場で商取引成立はしない。
2. 新館・改築計画は準備から数年越し。当事者は、ほぼ計画未経験者。
3. 図書館の改築・再編の計画は必ず発生する。行政縮小による改廃も専門家・業者の関与なしには進まない。
4. 来場者間が競争的・競合的ではない。
5. 出展者が客となり、来場客が発表側に——関係が相互的
6. 学生さん・非正規さんの来場も多いが…
7. 図書館に関するステークスホルダーで会場にいないのは“利用者”のみ

■2026年の開催

図書館に関わるすべての人が発信者であり受信者！図書館界最大のコンベンション

第28回 とともにすすめる まち・教育・情報の未来



図書館総合展〈2026〉

1. フォーラムin富谷：9月26日（土）
富谷市複合図書館「ユートミヤ」ほか（宮城県富谷市）◆
2. 図書館総合展月間：10月13日（火）～11月13日（金）
3. 会場開催：10月20・21・22日（火・水・木）
パシフィコ横浜ホールC・アネックスホール ◆
4. メルマガ・SNS展開・webサイト・イベントカレンダー：通年
5. 「図書館へのおすすめ本」冊子発行：9月下旬◆

◆印は当該種目・オプションを選ばれた方のみ。

■ 出展種目

1. ブース
2. アカデミックブース
3. ポスターセッション
4. チャレンジ出展（旧1day出展）
5. フォーラム枠
6. 運営委主催企画への協力・協賛
7. 広告
8. オンラインのみ出展
9. オンラインのみポスター
10. 「図書館へのおすすめ本」冊子掲載〈広告〉

図書館に関わるすべての人が発信者であり受信者！図書館界最大のコンベンション

第28回 とともにすすめる まち・教育・情報の未来



図書館総合展〈2026〉

■出展種目のご検討にあたって

図書館に関わるすべての人が発信者であり受信者！図書館界最大のコンベンション

第28回 とともにすすめる まち・教育・情報の未来



図書館総合展〈2026〉

- 〈参考〉各種目の規模や場内の位置
<https://www.libraryfair.jp/sites/default/files/download/2025-10/%E4%BC%9A%E5%A0%B4%E3%83%9E%E3%83%83%E3%83%97.pdf>
- 「アカデミック」とは：非営利の小組織・個人・学生さん等を対象とした種目で、提供内容が一般出展と同じでも出展料が廉価になっています。
「非営利であるが大組織」「企業の非営業セクション」の方は、“図書館界や小組織を育むべく”一般出展のほうからぜひ。
- 「オンライン」とは：次項に詳細。会場各種目の方にもれなく“オンライン出展”用の環境をご提供します。

(各開催パートと種目)

■本展における〈オンライン〉とは

図書館に関わるすべての人が発信者であり受信者！図書館界最大のコンベンション

第28回 とともにすすめる まち・教育・情報の未来



図書館総合展〈2026〉

◇内容：

- 本展webサイト内に個別のイベント告知ページをもち、イベント開催カレンダー、メルマガやSNSとで、来場者（アカウント登録者）にPR、集客するものです。また、各出展団体の活動・営業内容をPRする個別ページを公開するものです。
- 各イベントはwebinarや動画配信により各々の出展者が行っていただきます。
- 各ページはご自身で随時編集できます。

◇効果：

- 開催案内の全国到着やカレンダー発表を通じ「この期間は集中視聴期間だ」ということが参加者に認知され、単独開催するより集客効率が良くなります。
- カレンダー、アーカイブ視聴可能コンテンツ一覧、サイト内検索等、露出度がup。
- 出展PRページは「自団体のHPに対しての特集ページ」としてのご利用が多く、ご自身のHP等へのリダイレクトも設定できます。出展していない年もページは公開のまま、編集もできますので任意団体さんは自団体ページとしてお使いになっています。

(各開催パートと種目)

図書館に関わるすべての人が発信者であり受信者！図書館界最大のコンベンション

第28回 とともにすすめる まち・教育・情報の未来



図書館総合展〈2026〉

■〈図書館総合展月間〉とは

◇考え方：「会場以外でのイベントならいつ開催しても同じ」ではありません。

- 開催案内を全国送付しスケジュールを示すことを通じて「視聴集中期間である」ということが意識づけされます。
- 来場層の多くをなす現業公務員は、いつでも視聴、随意参加できる状況ではありません。
- 遠来の来場者にとっては「横浜に出張に来た前後日程を視察・見学に当てやすい」。
- 会場-オンライン振り返り、オンライン-現地訪問確認、連続講座など、複合的なコンテンツ提供ができます。
- 出展者からも「期間をひとつにまとめてくれると負担が減る（好ましい）」とご意見をいただいております。
- ※コンテンツ側の集まりがよくないので、過去2年実施してきた〈オンライン1期〉を廃しました。
- 〈月間〉期間は、運営委主催のオンライン企画、全国に実施館を募っての見学会等を実施し集客につとめます。

(各開催パートの特性)

■会場開催(10月20・21・22日)

図書館に関わるすべての人が発信者であり受信者！図書館界最大のコンベンション

第28回 とともにすすめる まち・教育・情報の未来



図書館総合展〈2026〉

- ◇概要：
ホールは約3300平方メートル（2019年以前の約半分）。階上にイベント会場×2、隣棟アネックスホールに200名イベント会場×6。来場見込み20,000人（目標）。
- ◇特長：
出展者-参加者間の垣根が低いうえ、出展者間、来場者間の交流も盛ん。「会場で出会って、会期後の訪問を約束」という流れが多くなっています。「**図書館界はスゴイ**」を第3者に説明する場として高評を得ております。

(各種目)

◆ブース(一般)

サイズと出展費用：

▼出展料

- Aタイプ (8㎡パネル付き) = 434,500円 (税込)
- Bタイプ (4㎡パネル付き) = 302,500円 (税込)
- Cタイプ (敷地のみ) = 38,500円 / 1㎡ (税込) ※48㎡以上
ほか、
- ブース装飾、設営
- 電気使用料 ※開催後、会場全体の使用量を出展規模で按分負担
- 専用回線使用料 ※ご利用の場合のみ

▼ブース位置

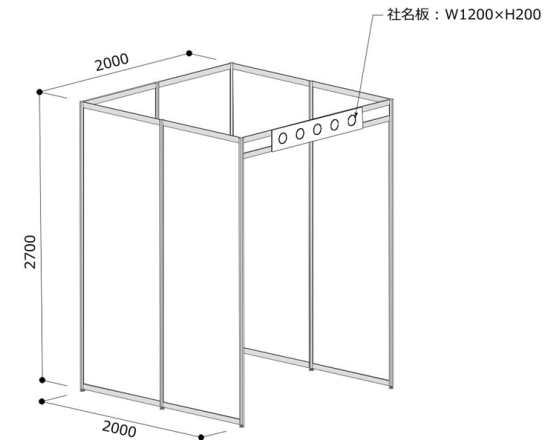
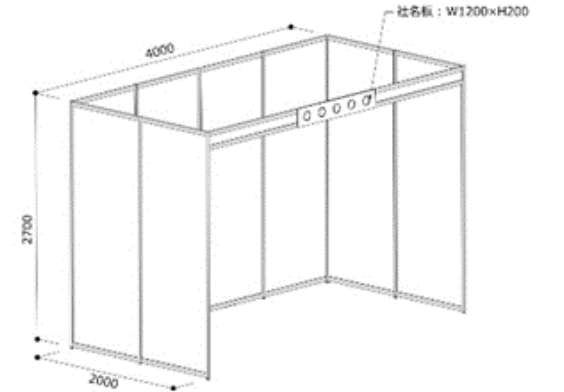
- 申込時のご希望を考慮しつつ、規模の大きい出展のリクエストを優先に配置。8月下旬に最終決定。

図書館に関わるすべての人が発信者であり受信者！図書館界最大のコンベンション

第28回 とともにすすめる まち・教育・情報の未来



図書館総合展 <2026>



(各種目)

◆アカデミック(ミニ)ブース

サイズと出展費用：

▼出展料

- 137,500円 (税込)
- 電気使用料はかかりません。
- フォーラム枠利用の料金割引対象です。

▼ブース位置と利用できるスペース

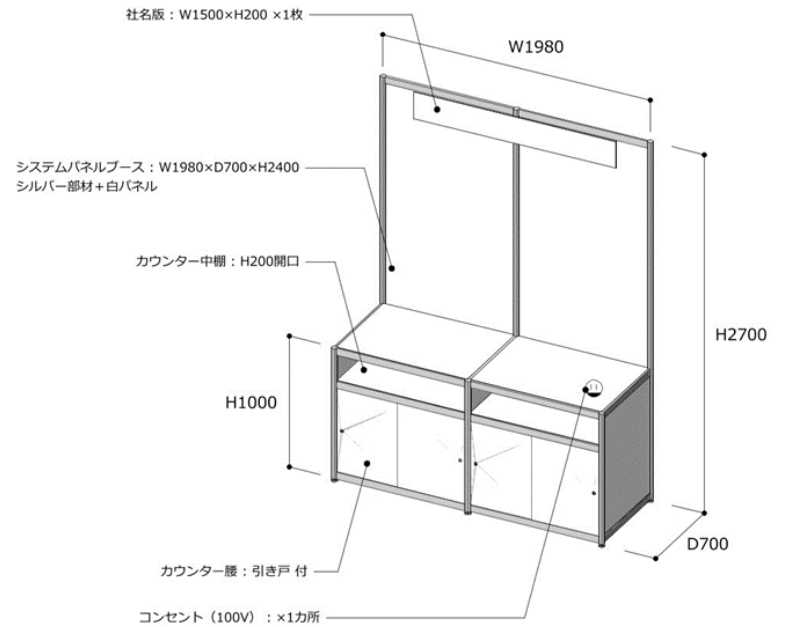
- ミニブースは一か所に固まって配置します。
- 会場内のスピーカース・コーナー
(30席予定×1枠45分)
を1枠ご利用いただけます (無料)
- イベントPRページは無制限発行

図書館に関わるすべての人が発信者であり受信者！図書館界最大のコンベンション

第28回 とともにすすめる まち・教育・情報の未来



図書館総合展〈2026〉



(各種目)

◆ポスターセッション

サイズと出展費用：

▼出展料

- H2100mm×W1690mm +パイプ椅子1脚
=22,000円 (税込)
- 電気使用料はかかりません。
- フォーラム枠利用の料金割引対象です。

▼ブース位置と利用できるスペース

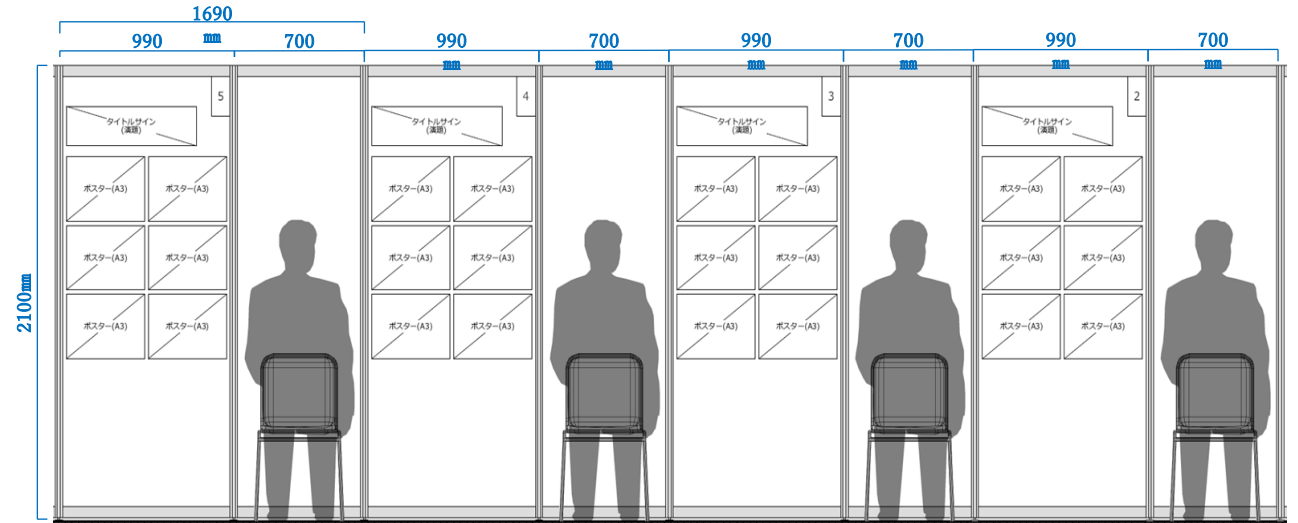
- ポスターセッションは一か所に固まって配置します。
- イベントPRページは1ページ発行
- 「スピーカーズ・コーナー1枠権」は付きません。ご利用希望の方はオプションを。
- 物販は、成果物としての出版物等の販売に限らせてください。

図書館に関わるすべての人が発信者であり受信者！図書館界最大のコンベンション

第28回 とともにすすめる まち・教育・情報の未来



図書館総合展 <2026>



(各種目)

◆1チャレンジ出展(旧・day1出展)

サイズと出展費用：

▼出展料

- 長机+椅子
= 8,800円 (税込)
- 複数日をお申込みいただくこともできます。

▼できること

- (非営利枠ですが) 活動紹介のグッズやご自身の作品など、物販を行っていただけます。
- イベントPRページは1ページ発行
- 電源は付きませんが…

図書館に関わるすべての人が発信者であり受信者！図書館界最大のコンベンション

第28回 とともにすすめる まち・教育・情報の未来



図書館総合展〈2026〉

(各種目)

◆オンラインのみ出展

種類と出展費用：

▼出展料

- オンライン（一般）＝ 220,000円（税込）
- オンライン（アカデミック割）＝ 11,000円（税込）
- オンライン（ポスターセッション）＝ 11,000円+（税込）

▼できること

- 会場に出展のある種目と同様、PRページとイベントページが利用できます（ポスターは1枚、ほかは無制限発行）。

図書館に関わるすべての人が発信者であり受信者！図書館界最大のコンベンション

第28回 とともにすすめる まち・教育・情報の未来



図書館総合展〈2026〉

(種目)

◆ フォーラム枠(会場)

図書館に関わるすべての人が発信者であり受信者！図書館界最大のコンベンション

第28回 とともにすすめる まち・教育・情報の未来



図書館総合展〈2026〉

- ◇概要：
200名+α収容の6会場、会場までの通路ぞいに100名程度の3会場。各枠90分。
10:30～12:00、13:00～14:00、15:30～17:00
- ◇特長：
会場に有線回線がありますのでオンライン配信やアーカイブ公開用意にご利用できます。フォーラム～自社ブース誘導で効果的な顧客囲い込みができます。
- ◇プログラム：
 - 計81枠は、各主催団体で調整しつつ（早く仮押さえをした出展者優先）、7月末をめどに時間割を確定。8月25日までにタイトル・登壇者を確定してください。9月上旬全国発送の紙版〈開催案内〉に時間割を同封します。

(種目)

◆ フォーラム枠(会場)

▼種類と出展料

- ※ブースを出展しつつフォーラムを開催する場合、フォーラム枠料がほぼ半額になる設定です。
- アネックスホール シアター形式 200席 = 314,600円 (税込)
 - *フォーラム開催のみの場合 = 629,200円 (税込)
- アネックスホール スクール形式 100席 = 356,950円 (税込)
 - *フォーラム開催のみの場合 = 713,900円 (税込)
- 展示会場2階 シアター形式 100席 = 205,700円 (税込)
 - *フォーラム開催のみの場合 = 411,400円 (税込)
- 展示会場2階 シアター形式 80席 = 169,400円 (税込)
 - *フォーラム開催のみの場合 = 338,800円 (税込)

図書館に関わるすべての人が発信者であり受信者！図書館界最大のコンベンション

第28回 とともにすすめる まち・教育・情報の未来



図書館総合展 〈2026〉

(種目)

図書館に関わるすべての人が発信者であり受信者！図書館界最大のコンベンション

第28回 とともにすすめる まち・教育・情報の未来



図書館総合展 〈2026〉

◆ 運営委企画への運営協力・協賛

本展運営委員会では、出展団体各々が採り上げるには一般的な社会テーマ、各社横断で見たいトピック、“入会地”的な情報提供を、運営委員会主催企画として、フォーラム・会場およびweb展示・全国募集企画の形をとって行っております。具体的には、

1. あなたも使える専門図書館（会場およびweb展示、PR大会…）
2. 全国学生協働サミット（発表フォーラム、引率者集会）
3. 新人・異動者向け会場ブースツアー：今季、対象・テーマを拡げ拡大
4. 同オンラインブースツアー：図書館情報学講座の1コマを出展者連続インタビュー回とするもの
5. トピック・ガイダンスフォーラム：会場で初日開催。昨年「AIと図書館」で実施したものを今季拡大

発表、参加以上のコミットが出展効果を高めます。具体的には各企画（図書館情報学の先生などが主宰）の運営に、運営協力・協賛（一部）いただくプログラムです。

★各企画の起動と協力募集を、出展者向け一斉連絡でご案内してゆきます。

(種目)

図書館に関わるすべての人が発信者であり受信者！図書館界最大のコンベンション

第28回 とともにすすめる まち・教育・情報の未来



図書館総合展〈2026〉

◆ほか、会場実物展示、広告等

- 展示会場マップ 広告掲載 = 55,000～円 (税込)
- 展示会場 置きチラシ (入場口) = 16,500円@1点 (税込)
- オンライン インデックスページ上位掲載権
=各44,000円 (税込)
- オンライン マイページ広告表示 月毎
=通常月：55,000円 /開催月：77,000円 (税込)
- 展示会場内スピーカース・コーナー (40席45分@枠) : 55,000 (税込)
- フォーラム in 富谷 (宮城県) 9月26日 (土)
= 275,000円 (税込)

☆「図書館へのおすすめ本」専用注文書掲載〈広告〉等、出版社様向け出展企画は、5/15の回でご説明させていただきます。

■ 広報体制

図書館に関わるすべての人が発信者であり受信者！図書館界最大のコンベンション

第28回 とともにすすめる まち・教育・情報の未来



図書館総合展〈2026〉

◇ 通年配信の週刊メールマガジン（会期前・会期中は週2回）

- 出展者からのイベント情報、発表情報を中心に構成。登録者宛約41,000件。当該館種以外、図書館外の周辺領域からの集客に効果高いと好評を得ております。

◇ SNSは、facebook、X、Bluesky、Thread、noteに展開しています。

◇ 公式webサイトリニューアル（5月）

図書館に関する活動・研究・取り組みを通年で継続的に紹介するプラットフォームにリニューアルします。※利用法については出展者一斉連絡でご案内します。

■ 開催案内の全国送付

図書館に関わるすべての人が発信者であり受信者！図書館界最大のコンベンション

第28回 とともにすすめる まち・教育・情報の未来



図書館総合展〈2026〉

◇開催予告：5月中旬、全国の図書館・機関に向けて発送

- 図書館向けには、日本図書館協会資料交換センターシステムを利用し、分館を含む全公共図書館・大学短大高専図書館へ送付
- ほか、教育関係の官公庁、機関、団体、また自治体・地方議会へ送付
- 来場層に「出張来場」を予定していただきたい、来場者積極参加型企画に勧誘したい、webサイトリニューアルを知らせたい、という旨。

◇開催・企画案内：9月上旬、全国の図書館・機関・周辺領域各所・個人に向けて発送。

- 図書館向け、諸機関へは、開催予告同様のかたち。
- 個人宛には、本展アカウント登録の方を中心に、過去来場者等へも送付
- ご出展各団体様にも「ご案内用」に相当分をご提供。※名入れサービス（有料）あります。
- フォーラム時間割、会場mapも同封同送しますので、8月26日までに内容確定を。

■していただくこと

図書館に関わるすべての人が発信者であり受信者！図書館界最大のコンベンション

第28回 とともにすすめる まち・教育・情報の未来



図書館総合展〈2026〉

- （組織内稟議の関係で出展申込が遅れる場合でも）ともあれ「出展者一斉連絡網」にご参加を！※説明会ご参加の方には今後、一斉連絡がゆきます。
- 会場フォーラム枠をご検討の方は照会をお早めに。：他団体の検討状況をみつつ枠位置をご調整していただけます。
- 「運営委員会主催企画」へのご協賛・ご協力もぜひご検討ください。
- 昨年ご出展の皆さんは、メルマガ掲載は通年で利用可です：本展出展内容に関するものでなくても構いません。

■ 質疑応答など

図書館に関わるすべての人が発信者であり受信者！図書館界最大のコンベンション

第28回 とともにすすめる まち・教育・情報の未来



図書館総合展〈2026〉

- 個別の相談会も承っております。
- 質疑記録をこちらに残します（順次改訂）
<https://x.gd/PMWZQ>
- この説明会の動画は事後こちらで公開します。
<https://www.libraryfair.jp/news/2026-03-16>

みなさまのご出展をお待ちしております。