

会場開催:
出展Aタイプ
【8m²パネルブース】

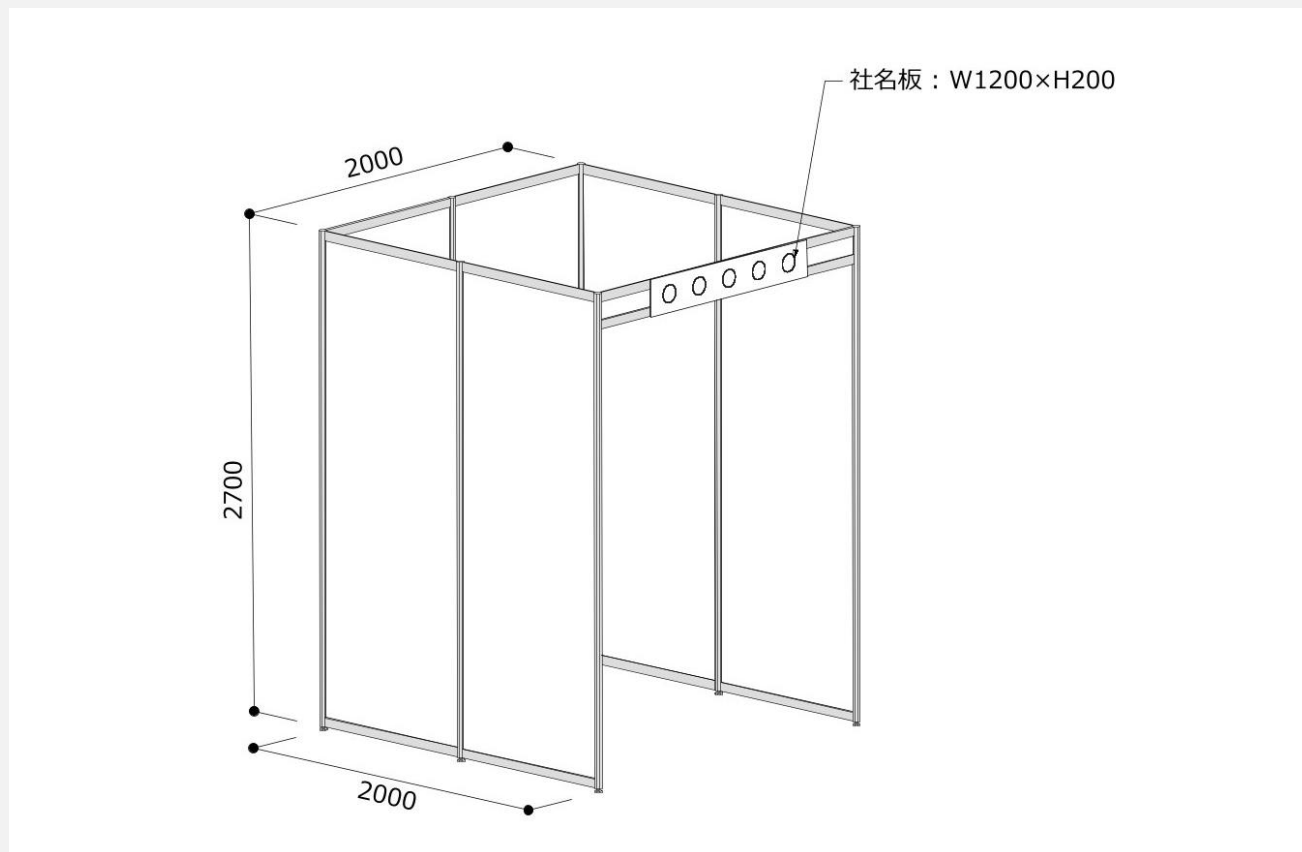
オンライン開催:
PRページ + イベント紹介ページ

380,000円 (税別)



- ① 各種備品・設営工事は出展者側でご用意いただきます。
- ② 装飾セット(追加料金)のご案内もさせていただく予定です。(8月下旬予定)
- ③ 一次電気工事(総電源から各ブースまでの配線)は運営委員会が一括して行います。
二次電気工事(小間内の幹線工事)は出展者側で行なっていただきます。
- ④ 開催期間中の電気代と、一次側電気工事費は、全使用電力量を按分計算の上、開催終了後にご請求させていただきます。
- ⑤ 8月1日以降キャンセルされる場合は、出展料の50%をご請求させていただきます。
- ⑥ 設営日は11月4日(月)となります。搬入・搬出および備品リースにつきましては、8月下旬にご案内させていただきます。
- ⑦ 「出展A+出展A」「出展A+出展B」といった組み合わせも可能です。

週刊メールマガジンを始め、SNSを通じた拡散や
ウェブサイトの編集・更新を、会期外を含め
年間を通してご利用いただけます。



会場開催:

出展Bタイプ

【4m²パネルブース】

オンライン開催:

PRページ + イベント紹介ページ

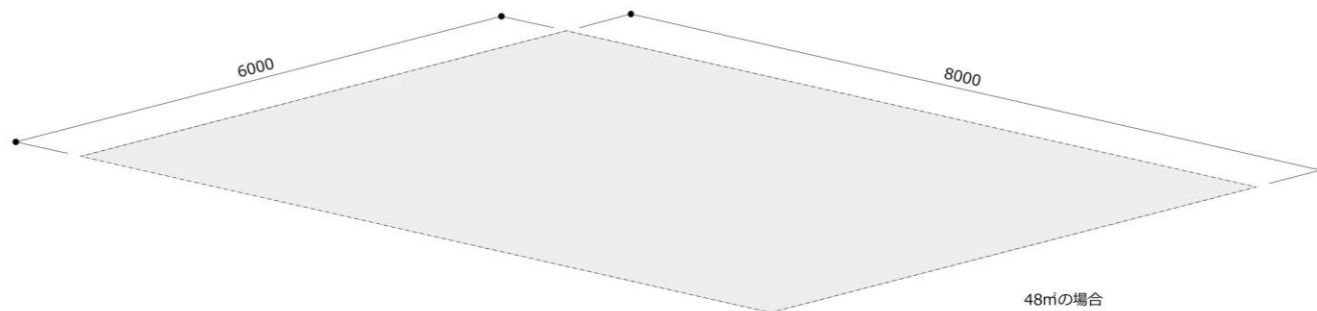
250,000円 (税別)



- ① 各種備品・設営工事は出展者側でご用意いただきます。
- ② 装飾セット(追加料金)のご案内もさせていただく予定です。(8月下旬予定)
- ③ 一次電気工事(総電源から各ブースまでの配線)は運営委員会が一括して行います。
二次電気工事(小間内の幹線工事)は出展者側で行なっていただきます。
- ④ 開催期間中の電気代と、一次側電気工事費は、全使用電力量を按分計算の上、開催終了後にご請求させていただきます。
- ⑤ 8月1日以降キャンセルされる場合は、出展料の50%をご請求させていただきます。
- ⑥ 設営日は11月4日(月)となります。搬入・搬出および備品リースにつきましては、8月下旬にご案内させていただきます。
- ⑦ 「出展A+出展A」「出展A+出展B」といった組み合わせも可能です。

週刊メールマガジンを始め、SNSを通じた拡散や
ウェブサイトの編集・更新を、会期外を含め
年間を通してご利用いただけます。

● 出展Cタイプ 敷地のみ(48m²以上から承ります)



- ① 構造物、各種備品・設営工事は出展者側でご用意いただけます。
- ② 装飾セット(追加料金)のご案内もさせていただく予定です。(8月下旬予定)
- ③ 一次電気工事(総電源から各ブースまでの配線)は運営委員会が一括して行います。
二次電気工事(小間内の幹線工事)は出展者側で行なっていただけます。
- ④ 開催期間中の電気代と、一次側電気工事費は、全使用電力量を按分計算の上、開催終了後にご請求させていただきます。
- ⑤ 8月1日以降キャンセルされる場合は、出展料の50%をご請求させていただきます。
- ⑥ 設営日は11月4日(月)となります。搬入・搬出および備品リースにつきましては、8月下旬にご案内させていただきます。
- ⑦ 固定用アンカーが必要な場合はご相談ください。

会場開催:

出展Cタイプ

【敷地のみのご提供】48m²以上

オンライン開催:

PRページ + イベント紹介ページ

1m²単価 35,000円 (税別)



週刊メールマガジンを始め、SNSを通じた拡散や
ウェブサイトの編集・更新を、会期外を含め
年間を通してご利用いただけます。