

手軽に
効率よく
低コスト

第27回 図書館とともにすすめる まち・教育・情報の未来



図書館総合展

展示会用パッケージブース・
オプション備品レンタルのご案内

出展までのご負担を軽くするパッケージブース

展示会出展を「手軽に」「効率よく」「低コスト」に。

Aタイプ・Bタイプ出展者様向けに「手間のかからない」パッケージブースをご提供いたします。

- 出展に必要な小道具が含まれており、個別に申し込む手間がありません。
- 事務局に提出する申請書類の書き方等のアドバイスも致します。
- 事務局施工会社ですので、ご来場いただいた際にブースのご用意ができています。
- 設営日にはパッケージブース相談カウンターがございますので、安心してご利用いただけます。

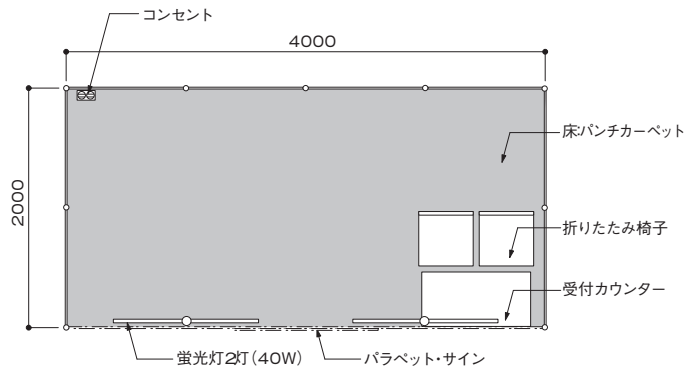
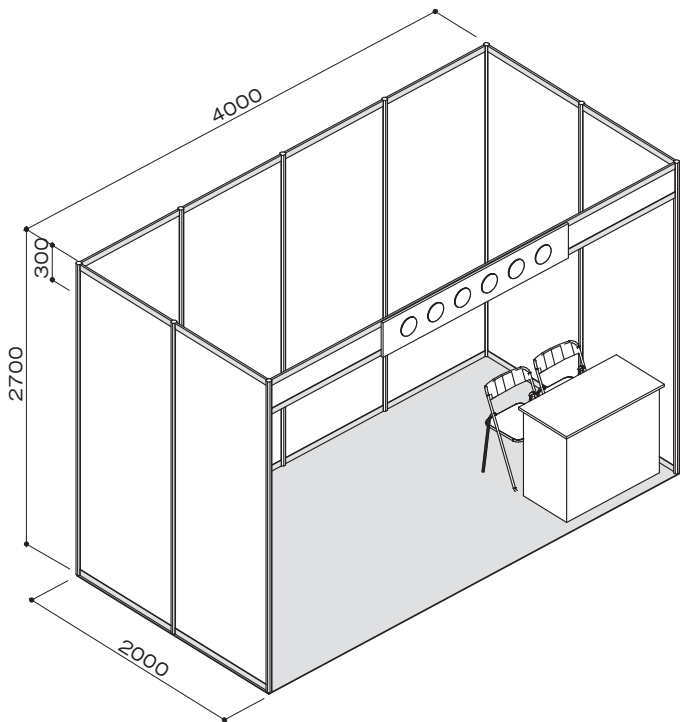
お申込みのブースの小間数・形状やご要望に合わせてプランをお選びいただき、ぜひご利用ください。

株式会社ムラヤマは、長年の歴史と数多くの実績で、みなさまの装飾と空間づくりをサポートする、展示会のエキスパートカンパニーです。

ブース装飾のカスタマイズやオーダーメイド装飾もどうぞお気軽にご相談ください。

Aタイプ (基本1小間/間口4.0×奥行2.0m)

装飾Aセット

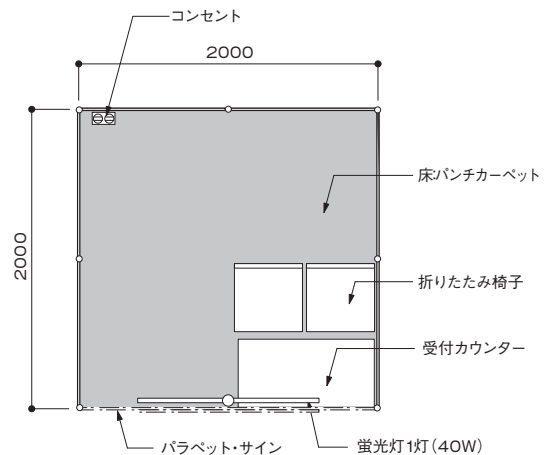
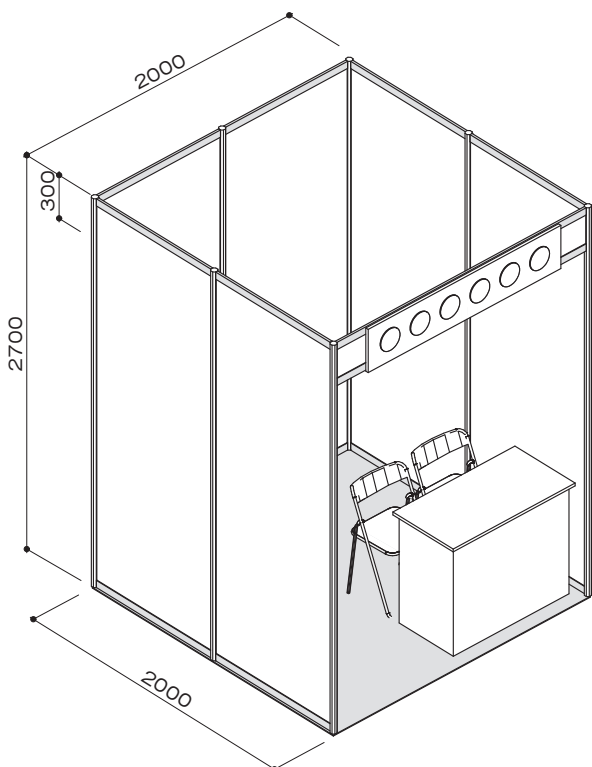


¥51,600(税別)

パンチカーペット ①グレー ②ニューオレンジ ③ライトブルー ④ネイビーブルー ⑤ニューフレッシュグリーン ⑥ニューレッド ⑦ワイン ※上記、7種類の色につきましては、別紙色見本をご参照ください	8㎡
カーペットフレーム (への字)	4m
LEDシームレス 30W	2灯
コンセント 100V (1箇所につき0.92kWまで使用可能)	1箇所
受付カウンター	1台
折りたたみ椅子	2脚
一次側電気工事費・電気使用料	1kw

Bタイプ (基本1小間/間口2.0×奥行2.0m)

装飾Bセット

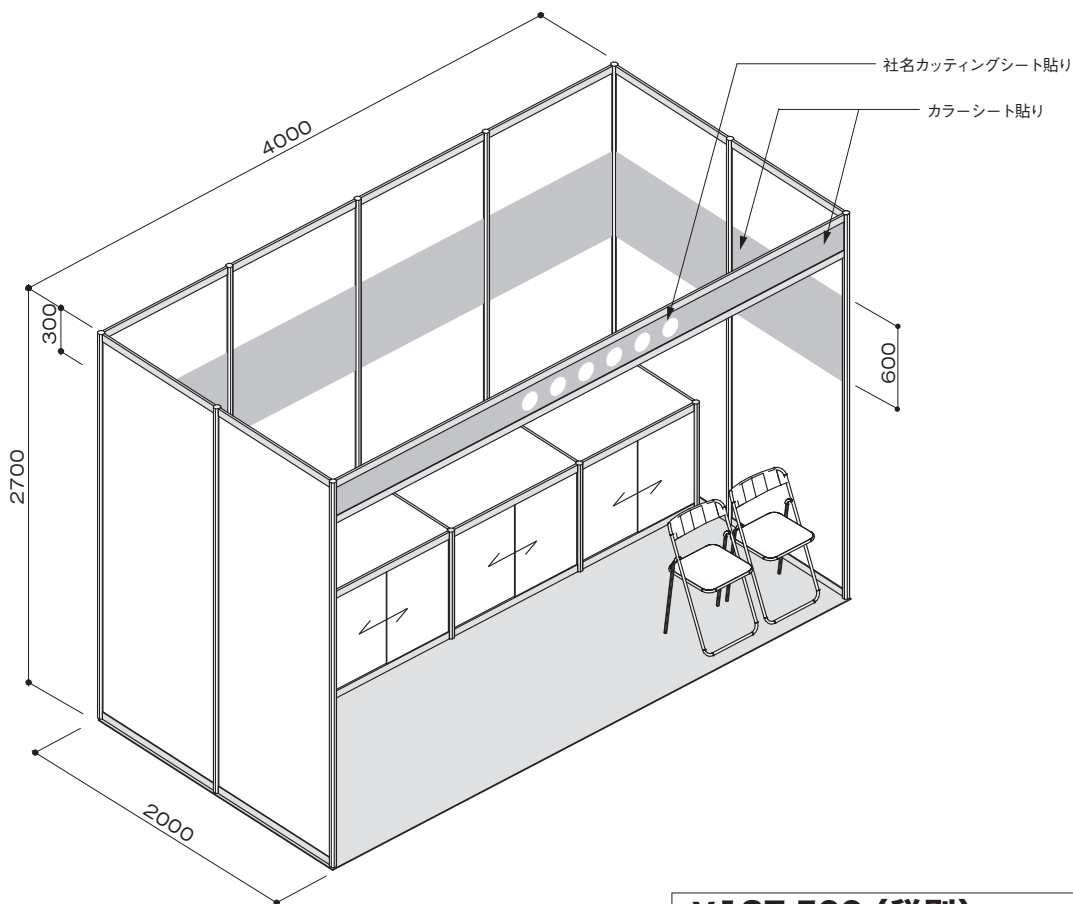
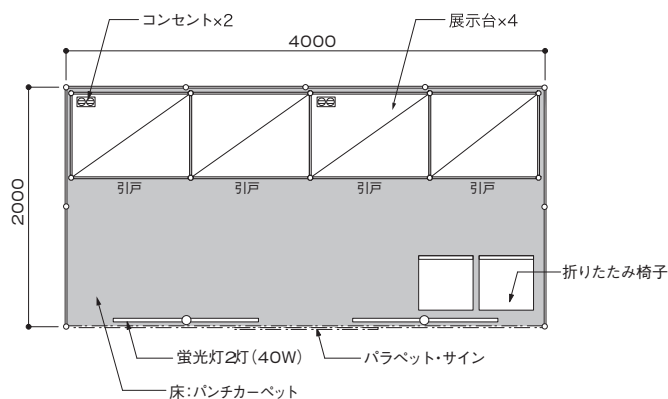


¥35,800(税別)

パンチカーペット ①グレー ②ニューオレンジ ③ライトブルー ④ネイビーブルー ⑤ニューフレッシュグリーン ⑥ニューレッド ⑦ワイン ※上記、7種類の色につきましては、別紙色見本をご参照ください	4㎡
カーペットフレーム (への字)	2m
LEDシームレス 30W	1灯
コンセント 100V (1箇所につき0.96kWまで使用可能)	1箇所
受付カウンター	1台
折りたたみ椅子	2脚
一次側電気工事費・電気使用料	1kw

Aタイプ (基本1小間/間口4.0×奥行2.0m)

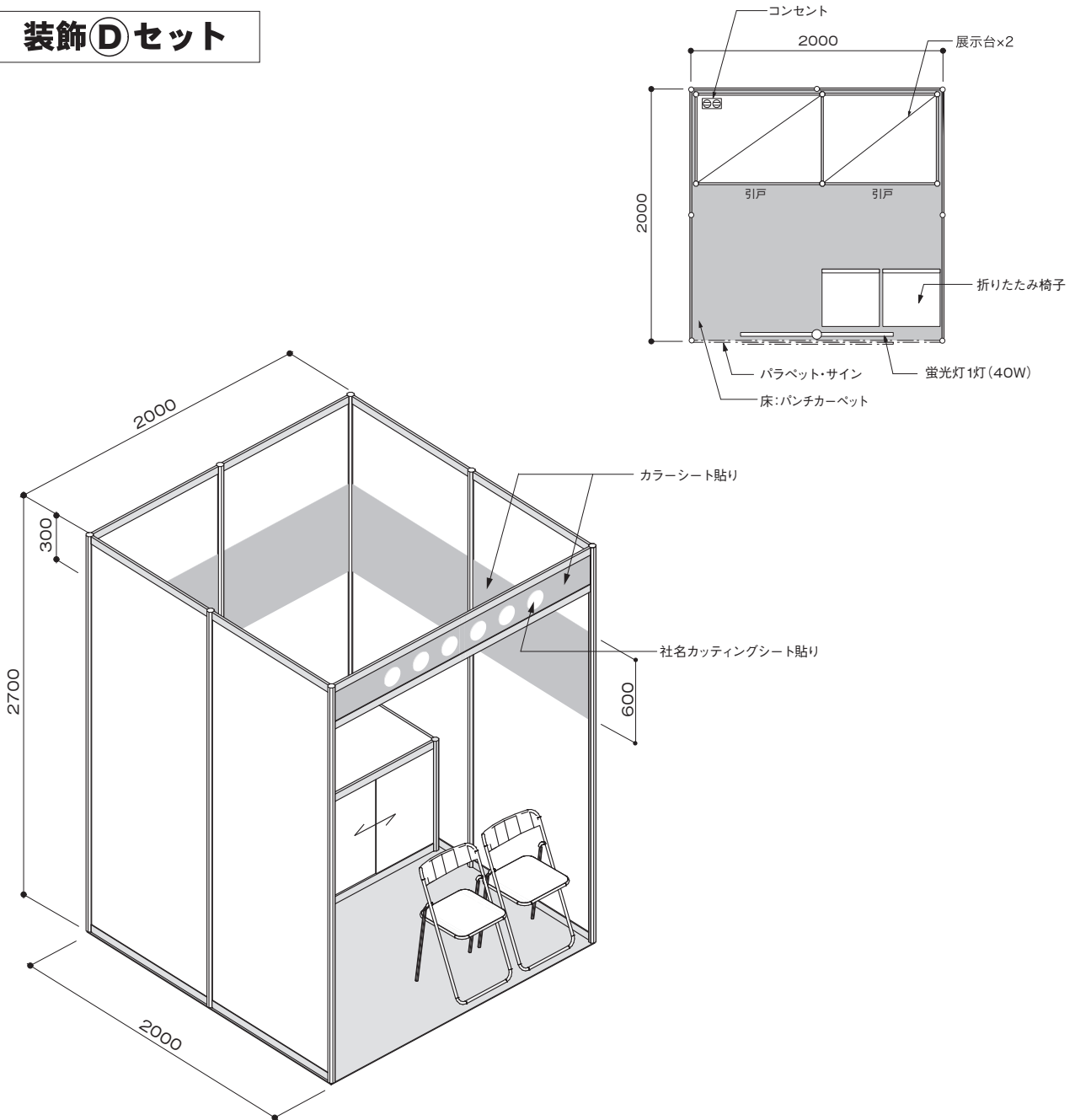
装飾Cセット



¥137,500 (税別)		
パンチカーペット ①グレー ②ニューオレンジ ③ライトブルー ④ネイビーブルー ⑤ニューフレッシュグリーン ⑥ニューレッド ⑦ワイン ※上記、7種類の色につきましては、別紙色見本をご参照ください	8㎡	
カーペットフレーム (への字)	4m	
LEDシームレス 30W	2灯	
コンセント 100V (2箇所合計 0.92kWまで使用可能)	2箇所	
折りたたみ椅子	2脚	
パラペット/壁面帯 (600幅) カラーシート貼り ①イエロー ②グリーン ③ライトブルー ④ブルー ⑤ピンク ※上記、5種類の色につきましては、別紙色見本をご参照ください	6㎡	
社名表記 (カッティングシート文字/角ゴシック/ダークグレー) ※但し、パラペットの色を④ブルーでお選び頂いた場合のみ、 文字色は白になります ※ロゴ仕様の場合は別途お問い合わせください	1箇所	
展示台 (W990/900×D700×H750) 引戸付き	4台	
一次側電気工事費・電気使用料	1kw	

Bタイプ (基本1小間/間口2.0×奥行2.0m)

装飾Dセット



¥ 84,000 (税別)	
パンチカーペット ①グレー ②ニューオレンジ ③ライトブルー ④ネイビーブルー ⑤ニューフレッシュグリーン ⑥ニューレッド ⑦ワイン ※上記、7種類の色につきましては、別紙色見本をご参照ください	4㎡
カーペットフレーム (への字)	2m
LEDシームレス 30W	1灯
コンセント 100V (1箇所につき0.96kWまで使用可能)	1箇所
折りたたみ椅子	2脚
パラペット/壁面帯 (600幅) カラーシート貼り ①イエロー ②グリーン ③ライトブルー ④ブルー ⑤ピンク ※上記、5種類の色につきましては、別紙色見本をご参照ください	4.2㎡
社名表記 (カッティングシート文字/角ゴシック/ダークグレー) ※但し、パラペットの色を④ブルーでお選び頂いた場合のみ、 文字色は白になります ※ロゴ仕様の場合は別途お問い合わせください	1箇所
展示台 (W990/900×D700×H750) 引戸付き	2台
一次側電気工事費・電気使用料	1kw

LINE UP

プラン

アップグレードプラン

最低限必要なブース造作、電源、カーペットなどが付属したプランです。

価格（税別）

装飾⑥セット	196,500 円
装飾⑦セット	139,900 円

Aタイプ



Bタイプ

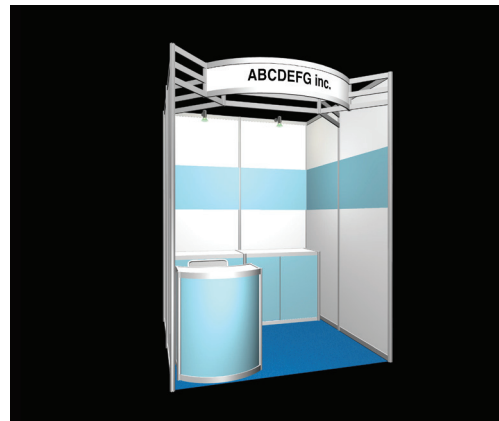
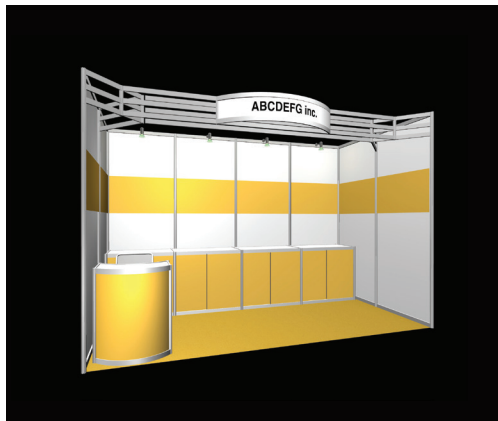


プレミアムプラン A

ブース造作、電源、カーペットなどのほか、ブースの視認性を高めるサインや色使いを考えたプランです。

価格（税別）

装飾⑧セット	237,000 円
装飾⑨セット	155,000 円

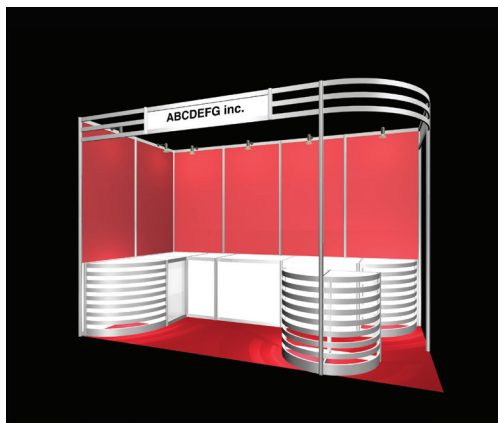


プレミアムプラン B

角小間用のアップグレードプラン。二面開放の特性を活かして、ブース内部や製品の視認性を高め、来場者を誘導しやすいプランです。

価格（税別）

装飾⑩セット	326,000 円
装飾⑪セット	219,000 円



※上記以外に、ご要望に合わせてカスタマイズした特装ブースの製作も承ります。

お申込み・お問い合わせ

株式会社ムラヤマ

担当：木谷悠人/錦織駿也

tosyokan@murayama.co.jp

〒135-0061 東京都江東区豊洲3-2-24 TEL: 03-6221-1960

Aタイプ 4m×2m パッケージブース

アップグレードプラン【装飾㊦セット】

196,500 円 (税別)

含まれるもの

床面パンチカーペット	8㎡
装飾カラーシート (壁面 1箇所)	
パラペット H300 (角ゴシック書体社名サイン1箇所)	1セット
壁面サイン (角ゴシック書体社名サイン1箇所)	1箇所
展示台 W900・1000×D495×H750 (引き戸ユニット 2台)	4台
受付カウンター	1台
折りたたみ椅子	1脚
スポットライト	5灯
LED シームレス	1灯
コンセント (1箇所につき 0.46kW まで使用可能)	1ヶ
一次側電気工事費、電気使用料	1kW



プレミアムプラン A (一面開放)【装飾㊧セット】

237,000 円 (税別)

含まれるもの

床面パンチカーペット	8㎡
装飾カラーシート (壁面・展示台腰)	
パラペット (曲面) H300 (角ゴシック書体社名サイン1箇所)	1セット
展示台 W900・1000×D495×H750 (引き戸ユニット 4台)	4台
R型受付カウンター	1台
折りたたみ椅子	1脚
スポットライト	4灯
LED シームレス	1灯
コンセント (1箇所につき 0.56kW まで使用可能)	1ヶ
一次側電気工事費、電気使用料	1kW

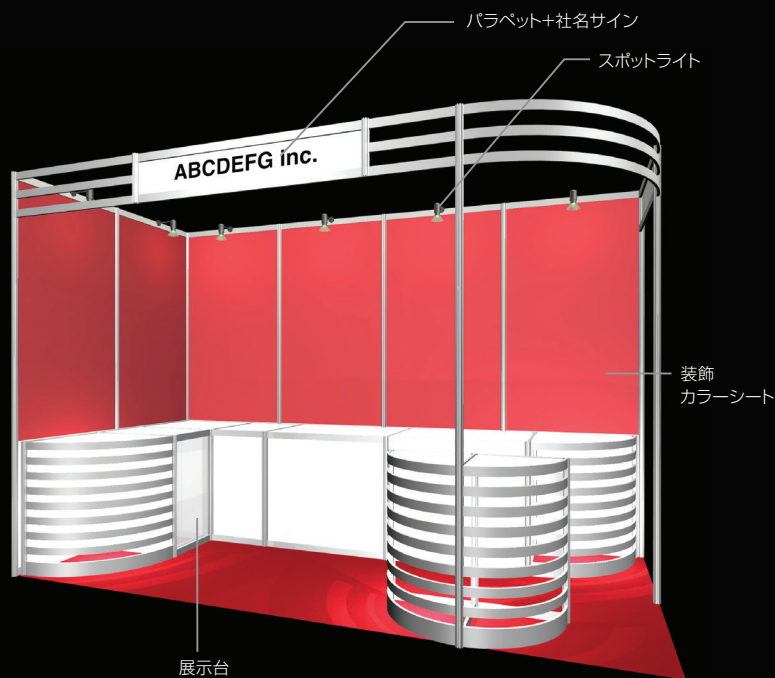


プレミアムプラン B (二面開放)【装飾①セット】

326,000 円 (税別)

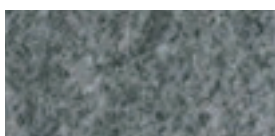
含まれるもの

床パンチカーペット	8 m ²
装飾カラーシート (壁面)	
パラペット H300 (角ゴシック書体社名サイン 1箇所)	1セット
展示台 W500×D700×H750	2台
展示台 W700×D700×H750	1台
展示台 W1000×D700×H750 (引き戸ユニット 2台)	2台
R型展示台 W500×D500×H750 (スリット仕様)	2台
R型展示台 W700×D700×H750 (スリット仕様)	2台
スポットライト	6灯
LED シームレス (R型展示台内部・パラペット)	4灯
コンセント (1箇所につき 0.24kW まで使用可能)	1ヶ
一次側電気工事費、電気使用料	1kW



●床のカラーバリエーション

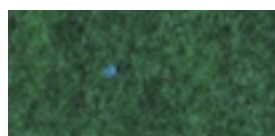
床面パンチカーペットは下記8色からお選びいただけます。 ※実際の色とは多少異なる場合がございますのでご了承ください。



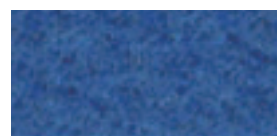
グレー



オレンジ



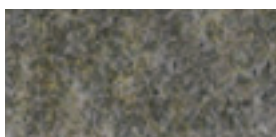
緑



青



赤



ベージュ



グラスブルー



紫

●装飾カラーシートのバリエーション

壁面カラーシートは下記8色からお選びいただけます。 ※実際の色とは多少異なる場合がございますのでご了承ください。



グレー



オレンジ



緑



青



赤



アイボリー



水色



紫

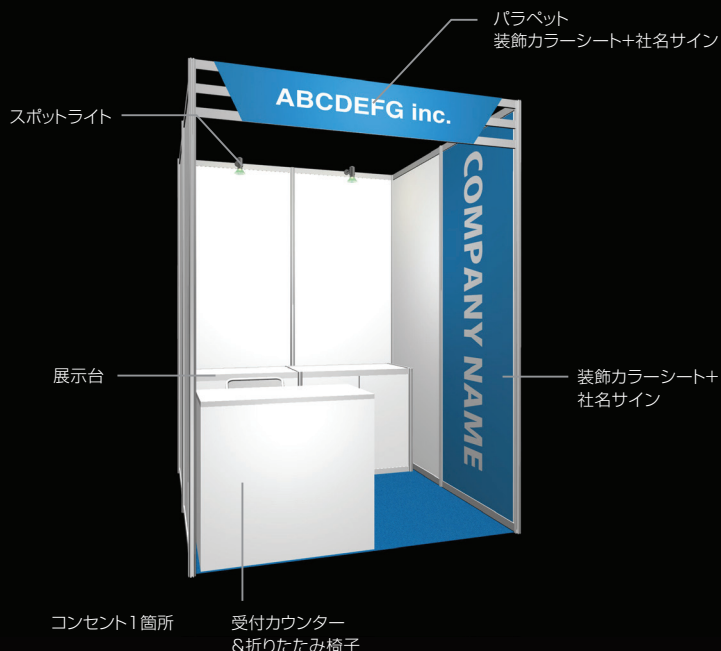
Bタイプ 2m×2m パッケージブース

アップグレードプラン【装飾⑥セット】

139,900 円 (税別)

含まれるもの

床面パンチカーペット	4 m ²
装飾カラーシート (壁面 1 箇所)	
バラベット H300 (角ゴシック書体社名サイン1箇所)	1セット
壁面サイン (角ゴシック書体社名サイン1箇所)	1箇所
展示台 W900・1000×D495×H750 (引き戸ユニット1台)	2台
受付カウンター	1台
折りたたみ椅子	1脚
スポットライト	3灯
LED シームレス	1灯
コンセント (1箇所につき 0.66kW まで使用可能)	1ヶ
一次側電気工事費、電気使用料	1kW

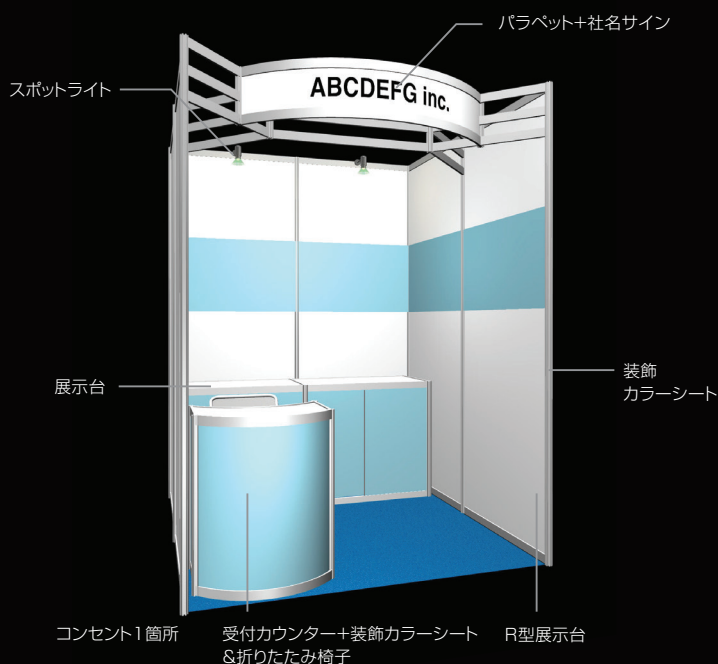


プレミアムプラン A (一面開放)【装飾⑧セット】

155,000 円 (税別)

含まれるもの

床面パンチカーペット	4 m ²
装飾カラーシート (壁面・展示台腰)	
バラベット (曲面) H300 (角ゴシック書体社名サイン1箇所)	1セット
展示台 W900・1000×D495×H750 (引き戸ユニット 2台)	2台
R型受付カウンター	1台
折りたたみ椅子	1脚
スポットライト	2灯
LED シームレス	1灯
コンセント (1箇所につき 0.76kW まで使用可能)	1ヶ
一次側電気工事費、電気使用料	1kW

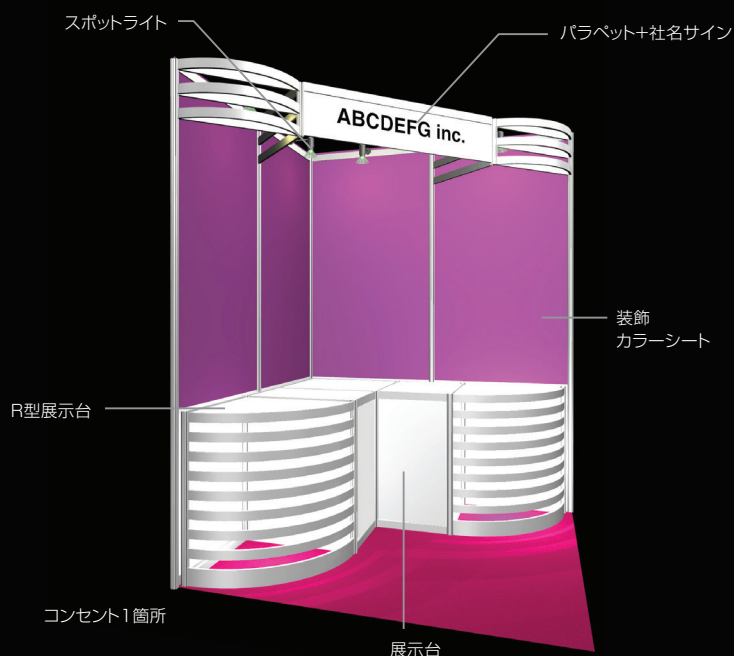


プレミアムプラン B (二面開放)【装飾①セット】

219,000 円 (税別)

含まれるもの

床パンチカーペット	4 m ²
装飾カラーシート (壁面)	
バラベット H300 (角ゴシック書体社名サイン 1箇所)	1セット
展示台 W500×D700×H750	2台
展示台 W700×D700×H750	1台
R型展示台 W700×D700×H750 (スリット仕様)	2台
スポットライト	4灯
LED シームレス (R型展示台内部・バラベット)	3灯
コンセント (1箇所につき 0.48kW まで使用可能)	1ヶ
一次側電気工事費、電気使用料	1kW



●床のカラーバリエーション

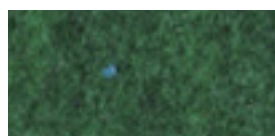
床面パンチカーペットは下記8色からお選びいただけます。 ※実際の色とは多少異なる場合がございますのでご了承ください。



グレー



オレンジ



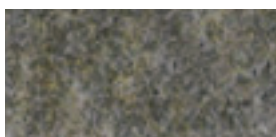
緑



青



赤



ベージュ



グラスブルー



紫

●装飾カラーシートのバリエーション

壁面カラーシートは下記8色からお選びいただけます。 ※実際の色とは多少異なる場合がございますのでご了承ください。



グレー



オレンジ



緑



青



赤



アイボリー



水色



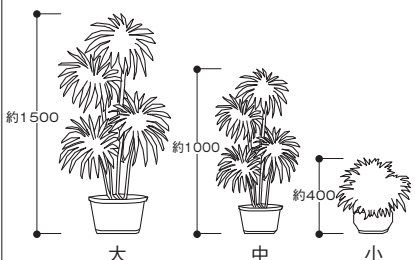
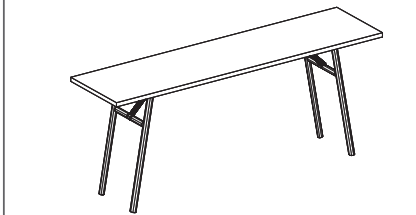
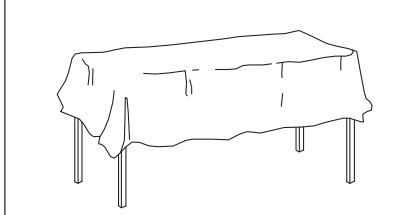
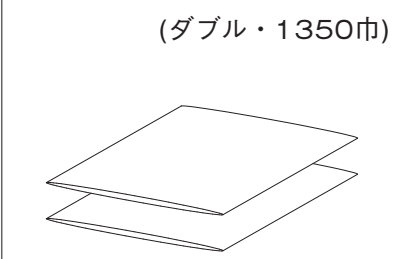
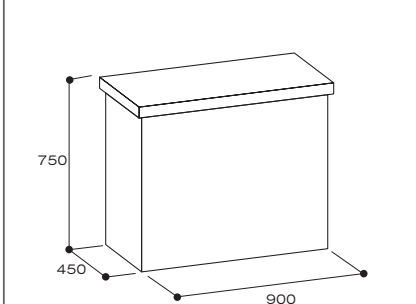


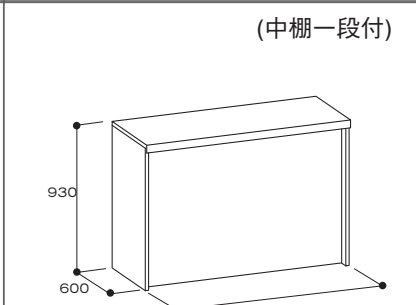
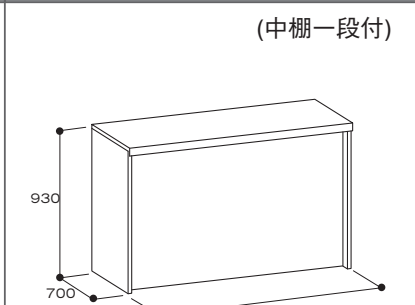
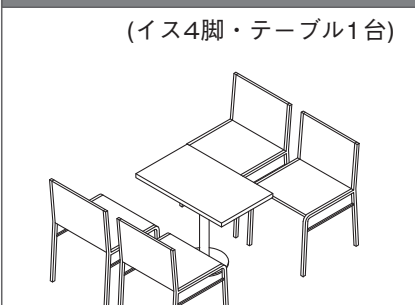
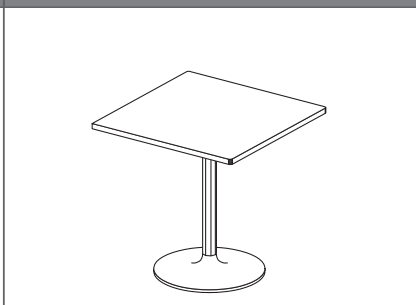

紫

オプション・備品ー1

<p>1. パネル固定用フックチェーン</p>  <p>(チェーン2本・S字4個) 1セット ¥900</p>	<p>2. パネル固定用マジックテープ</p>  <p>※パネルの材質やサイズにより、1セットのみでは剥がれ落ちてしまう場合もございますことをお含みおきください。</p> <p>(オスメス各4枚) 1セット ¥700</p>	<p>3. 床面カーペット</p> <p>パンチカーペット (P7またはP9色見本参照)</p> <p>4㎡ ¥11,200</p>
<p>4. カーペットフレーム</p>  <p>1m ¥500</p>	<p>5. カラー工事</p> <p>パラペット、システム壁面、システム展示台(腰)にカラーシート貼り (P7またはP9色見本参照)</p> <p>1㎡ ¥3,600</p>	<p>6. 社名カッティング文字 パラペット カラー工事 セット</p>  <p>パラペット カラーシート貼り(別紙色見本参照) 社名表記 (カッティングシート文字/角ゴシック/ダークグレー) ※但し、パラペットの色を④ブルーで お選び頂いた場合のみ、文字色は白になります ※ロゴ仕様の場合は別途お問い合わせください</p> <p>Aタイプ小間 ¥17,600 Bタイプ小間 ¥14,300</p>
<p>7. アーム付スポットライト</p> <p>50W</p>  <p>1灯 ¥5,000 (配線工事費込)</p>	<p>8. スポットライト</p> <p>50W</p>  <p>1灯 ¥5,000 (配線工事費込)</p>	<p>9. LEDシームレス</p> <p>30W</p>  <p>注)電気容量の申請の際は 40W×1.5=60W で計算してください。</p> <p>1灯 ¥3,500 (配線工事費込)</p>
<p>10. LEDスポットライト</p> <p>50W</p>  <p>1灯 ¥11,000 (配線工事込)</p>	<p>11. コンセント (100 V)</p>  <p>一箇所 ¥3,500 (配線工事費込)</p>	<p>12. 分電盤工事</p> <p>電気容量が1kwを超過した場合、分電盤工事が必要となります。 ※小数点以下は繰上げとなります。</p> <p>¥7,200/kw</p>

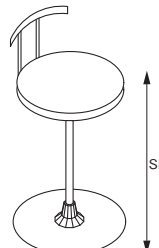

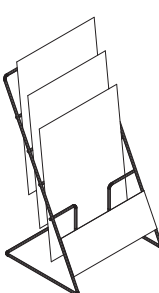
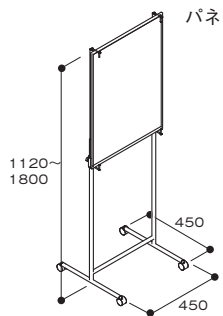
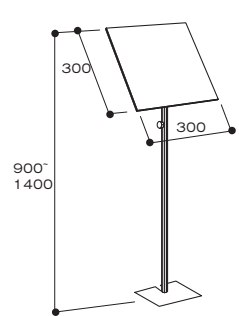

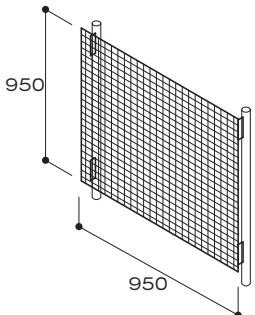
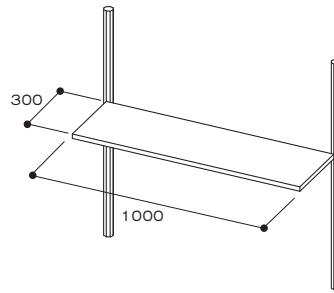
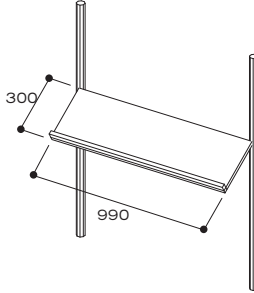
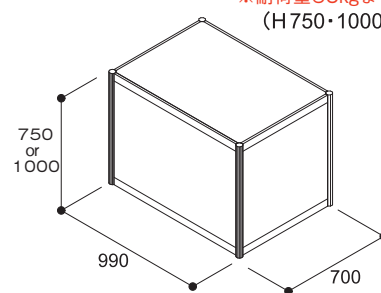
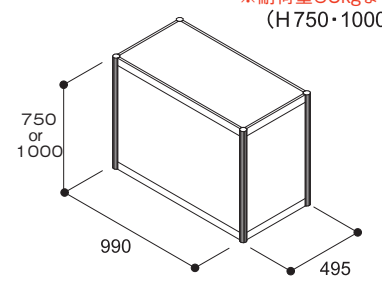
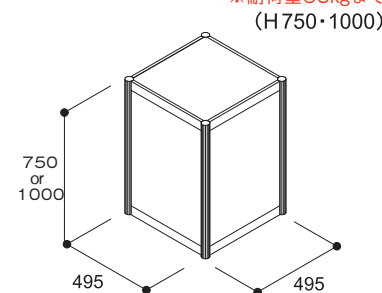
※すべて税別価格になります。

オプション・備品-2

<p>13. 植木</p>  <p>大 ¥6,600 中 ¥5,500 小 ¥3,300</p>	<p>14. テーブルA・B・C・D・E</p>  <p>A : W1200×D600×H700 B : W1500×D600×H700 C : W1800×D600×H700 D : W1500×D450×H700 E : W1800×D450×H700 ¥3,500</p>	<p>15. テーブル+クロスセット A・B・C・D・E</p>  <p>A : W1200×D600×H700 B : W1500×D600×H700 C : W1800×D600×H700 D : W1500×D450×H700 E : W1800×D450×H700 ¥5,500</p>
<p>16. 白布 (ダブル・1350巾)</p>  <p>m売り ¥700/m</p>	<p>17. 受付カウンター</p>  <p>¥6,000</p>	<p>18. 折りたたみ椅子</p>  <p>¥600</p>
<p>19. 貴名受</p>  <p>¥1,500</p>	<p>20. ユニットカウンターA (中棚一段付)</p>  <p>¥14,500</p>	<p>21. ユニットカウンターB (中棚一段付)</p>  <p>¥20,000</p>
<p>22. 応接セット (イス4脚・テーブル1台)</p>  <p>¥10,000</p>	<p>23. 角テーブル A・B</p>  <p>A : W600×D600×H650 B : W750×D750×H650 ¥4,000</p>	<p>24. 丸テーブル A・B</p>  <p>A : φ600×H650 B : φ750×H650 ¥4,000</p>

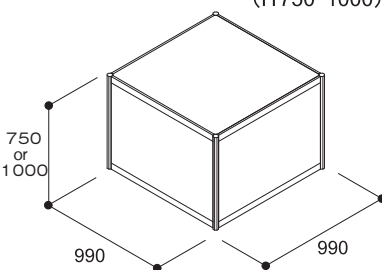
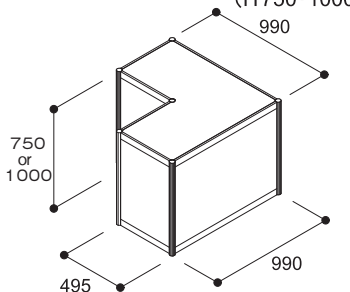
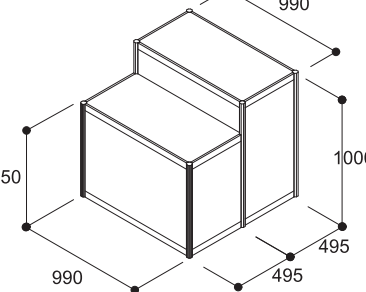
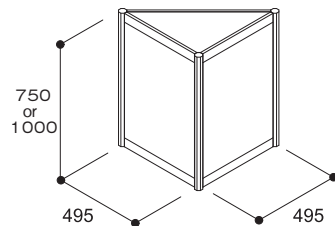
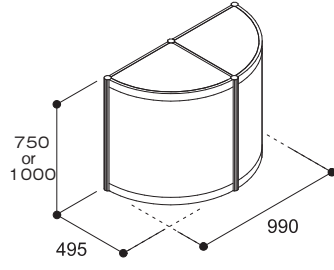
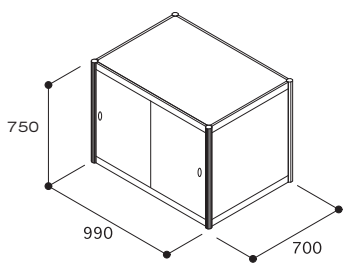
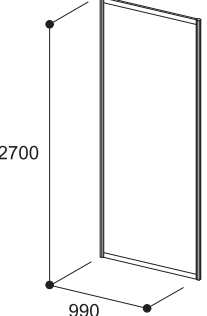

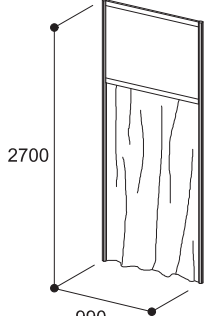
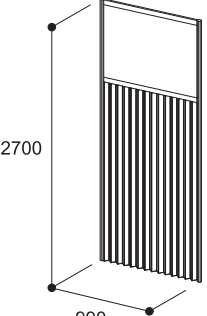

※すべて税別価格になります。

オプション・備品-3

<p>25. カウンターチェアA・B・C・D</p>  <p>SH: (A)450 (B)500 (C)600 (D)750</p> <p>¥3,500</p>	<p>26. カタログスタンド</p> <p>A4縦12段</p>  <p>¥5,500</p>	<p>27. 卓上カタログスタンド</p> <p>A4縦3段</p>  <p>¥1,500</p>
<p>28. パネルスタンドA</p>  <p>パネル: W500~1650× H200~1650 厚み39mmまで ※パネル別途</p> <p>¥5,500</p>	<p>29. パネルスタンドB</p>  <p>¥2,500</p>	<p>30. モニター+ブルーレイセット</p>  <p>32インチ液晶モニター +ブルーレイプレーヤー +フロアスタンドセット (100V/200W)</p> <p>¥97,000</p> <p>※その他のサイズのご用意も可能です P14をご参照ください。</p>
<p>31. メッシュパネル</p>  <p>※フックは別途 お問い合わせください</p> <p>¥9,900</p>	<p>32. 棚</p> <p>※耐荷重10kgまで</p>  <p>1枚 ¥3,800</p>	<p>33. 傾斜棚</p> <p>※耐荷重10kgまで</p>  <p>1枚 ¥4,400</p>
<p>34. 展示台-A</p> <p>※耐荷重60kgまで (H750・1000)</p>  <p>¥12,000</p>	<p>35. 展示台-B</p> <p>※耐荷重60kgまで (H750・1000)</p>  <p>¥11,000</p>	<p>36. 展示台-C</p> <p>※耐荷重60kgまで (H750・1000)</p>  <p>¥9,700</p>

※すべて税別価格になります。

オプション・備品-4

<p>37. 展示台-D</p> <p>※耐荷重60kgまで (H750・1000)</p>  <p>750 or 1000</p> <p>990 990</p> <p>¥24,000</p>	<p>38. 展示台-E</p> <p>※耐荷重60kgまで (H750・1000)</p>  <p>750 or 1000</p> <p>990</p> <p>495 990</p> <p>¥22,000</p>	<p>39. 展示台-F</p> <p>※耐荷重60kgまで</p>  <p>990</p> <p>750</p> <p>1000</p> <p>990 495 495</p> <p>¥24,000</p>
<p>40. 三角展示台-A</p> <p>※耐荷重60kgまで (H750・1000)</p>  <p>750 or 1000</p> <p>495 495</p> <p>¥9,700</p>	<p>41. 円形展示台</p> <p>※耐荷重60kgまで (H750・1000)</p>  <p>750 or 1000</p> <p>990</p> <p>495 990</p> <p>¥26,000</p>	<p>42. 引戸(展示台オプション)</p>  <p>750</p> <p>990 700</p> <p>※展示台の中をストックとして ご利用いただけます</p> <p>1箇所 ¥2,400</p>
<p>43. 壁面パネル</p>  <p>2700</p> <p>990</p> <p>¥8,300</p>	<p>44. ドア(鍵付)</p>  <p>2700</p> <p>990</p> <p>¥24,000</p>	<p>45. カーテン</p>  <p>2700</p> <p>990</p> <p>¥18,000</p>
<p>46. アコーディオンドア</p>  <p>2700</p> <p>990</p> <p>¥24,000</p>	<p>47. カットニングシート文字</p>  <p>H50 H300</p> <p>1文字 H50 ¥1,000 1文字 H100 ¥1,150 1文字 H150 ¥1,450 1文字 H200 ¥1,750 1文字 H300 ¥2,600</p> <p>※上記は角ゴシックの値段です マーク・指定書体は別途見積りいたします</p>	

※その他のオプション・備品も取り揃えておりますので別途お問い合わせください。
※すべて税別価格になります。

オプション・備品ー5

AV関係レンタル申込一覧

<p>48. [4K]27inch液晶ディスプレイ</p> <p>※内蔵スピーカー有り</p>  <p>■外形寸法:W612.2×H408.1×D21.5mm ■電圧:100V~240V ■消費電力:27W ■入力:HDMI 2.0×2, DisplayPort 1.4, USB Type-C ■卓上スタンド付</p> <p>¥53,000</p>	<p>49. 32inch液晶ディスプレイ</p> <p>※内蔵スピーカー有り</p>  <p>■外形寸法:W727×H426×D64mm ■電圧:100V ■消費電力:65W ■入力:Dsub×1, DVI-D×1, HDMI×2 ■サインージプレイヤー機能 ■壁掛金具付</p> <p>¥65,000</p>	<p>50. 40inch液晶ディスプレイ</p> <p>※内蔵スピーカー有り</p>  <p>■外形寸法:W902×H513×D66mm ■電圧:100V~240V ■消費電力:92W ■入力:HDMI×2, DisplayPort×1, Dsub×1, ミニステレオ×1 ■サインージプレイヤー機能 ■壁掛金具付</p> <p>¥81,000</p>
<p>51. 49inch液晶ディスプレイ</p> <p>※内蔵スピーカー有り</p>  <p>■外形寸法:W1118.8×H650×D74.2mm ■電圧:100V~240V ■消費電力:121W ■入力:HDMI(1.4)×2, DVI-D×1 ■サインージプレイヤー機能</p> <p>¥100,000</p>	<p>52. [4K]55inch液晶ディスプレイ</p> <p>※内蔵スピーカー有り</p>  <p>■外形寸法:W1232×H709.7×D66mm ■電圧:100V ■消費電力:262W ■入力:HDMI×4</p> <p>¥121,000</p>	<p>53. [4K]65inch液晶ディスプレイ</p> <p>※内蔵スピーカー有り</p>  <p>■外形寸法:W1453.9×H831.0×D46.3 ■電圧:100V~240V ■消費電力:182W ■入力:HDMI×3, DP×1, USB×2 ■メディアプレイヤー機能 ■壁掛金具付</p> <p>¥150,000</p>
<p>54. [4K]75inch液晶ディスプレイ</p> <p>※内蔵スピーカー有り</p>  <p>■外形寸法:W1681.1×H960.1×D49.7 ■電圧:100V~240V ■消費電力:231W ■入力:HDMI×3, DP×1, USB×2 ■メディアプレイヤー機能 ■壁掛金具付</p> <p>¥185,000</p>	<p>55. 液晶ディスプレイスタンド</p>  <p>■外形寸法:W925×H1,435~2,235×D727mm ■65インチ以上はプラス3,300円となります。 ■また、写真と仕様が異なる場合がございます。 ■ディスプレイお持込の場合は別途御見積り致します。</p> <p>¥12,000</p>	<p>56. メディアプレイヤー</p>  <p>■外形寸法:W160×H22×D144mm ■電圧:DC12V ■消費電力:11.4W ■H.265/H.264フルHD動画再生 ■USBデバイス接続対応(Type C) ■Micro SDカード対応(レンタルMicro SDカード付属) ■ディスプレイお持込の場合は別途御見積り致します。</p> <p>¥30,000</p>
<p>57. ブルーレイプレイヤー</p>  <p>■外形寸法:W360×H39×D208mm ■電圧:100V ■消費電力:13W</p> <p>¥20,000</p>	<p>58. PAセット</p>  <p>■ハンドマイク(有線)スタンドまたはマイクトレー付 ■小型アンプ ■スピーカー(黒)×2台 ■ケーブル式 ■電圧:100V ■消費電力:100W ※マイクの追加やワイヤレスマイクへの変更は別途御見積り致します。</p> <p>¥43,000</p>	

※このページのAV関係レンタル商品につきましては、搬入出費・セッティング費も含まれております。

※上記以外にも多数取り揃えておりますので、担当者にお問い合わせください。

※すべて税別価格になります。

オプション・備品-6

パッケージレンタル (ご要望の多いソフトウェアのインストール、セキュリティ対策をパックにしました)

No.	プレゼンテーションパック	金額(税別)	OS	
59	dynabook BJ65 A6BJFSF8PD11	28,500	Windows11-Pro 64bit	プレゼンテーションツール「PowerPoint」を含む、MS Office2019 スタンドアートをインストールしたものを提供します。
60	DELL OptiPlex 3070SFF (モニター別)	29,000	Windows11-Pro 64bit	2016、2021をご希望の場合は別途お問い合わせください。

No.	セキュリティパック	金額(税別)	OS	
61	dynabook BJ65 A6BJFSF8PD11	25,700	Windows11-Pro 64bit	ウイルス対策ソフトのインストール、Windowsアップデートを行い、ウイルス対策等セキュリティを強化したものを提供します。
62	DELL OptiPlex 3070SFF (モニター別)	25,700	Windows11-Pro 64bit	

No.	オールインワンパック	金額(税別)	OS	
63	dynabook BJ65 A6BJFSF8PD11	35,700	Windows11-Pro 64bit	MS Office2019 スタンドアートを、ウイルス対策ソフトのインストール、Windowsアップデートを行います。
64	DELL OptiPlex 3070SFF (モニター別)	35,700	Windows11-Pro 64bit	2016、2021をご希望の場合は別途お問い合わせください。

※デスクトップPCにはWi-Fi接続機能は搭載されていません。

ノート、タブレットPC

No.	品名	金額(税別)	メモリ	CPU	グラフィック/VRAM/出力端子	ドライブ	OS
65	ASUS TUF Gaming F15 FX506LU (1920×1080)	30,000	16GB	Corei7-10870H 2.2G	NVIDIA GeForce GTX 1660 Ti HDMI	無し	Win11-Pro 64bit
66	mouse MB-K670X-KSCT (1920×1080)	25,700	16GB	Corei7-6700HQ 2.6G	NVIDIA GeForce GTX 950M VGA・HDMI	DVDスーパードライブ	Win11-Pro 64bit
67	dynabook BJ65 A6BJFSF8PD11 (1920×1080)	18,500	8GB	Corei5-10210U 1.6G	Intel UHD Graphics HDMI	DVDスーパードライブ	Win11-Pro 64bit
68	HP ProBook 450 G3 (1366×768)	15,000	8GB	Corei5-6200U 2.3G	Intel HD VGA・HDMI	DVDスーパードライブ	Win11-Pro 64bit
69	Microsoft SurfacePro7+(2736×1824) ※キーボード・マウス付き	21,000	8GB	Corei5-1135G7 2.4G	Intel Iris Xe Graphics 出力端子なし	無し	Win11-Pro 64bit
70	HP ProBook 450 G3 (英語版) (1366×768)	17,500	8GB	Corei5-6200U 2.5G	Intel HD VGA・HDMI	DVDスーパードライブ	Win11-Pro 64bit(英)
71	Apple MacBook Pro MK1A3J/A M1 Max (3456×2234)	40,000	32GB	M1 Max	Thunderbolt 4(USB- TypeC)×3・HDMI	無し	OS X (13.2)

※ 展示会場内でのノートPCの盗難が非常に多くなっており、

※ セキュリティワイヤーを掛ける・会期終了後はPCを鍵のかかる場所に保管する、等の対策をとることをお勧め致します。

デスクトップ

No.	品名	金額(税別)	メモリ	CPU	グラフィック/VRAM/出力端子	ドライブ	OS
72	DELL OptiPlex 3050SFF	20,000	16GB	Corei7-7700 3.6G	Intel HD HDMI・VGA・DisplayPort	DVDスーパードライブ	Win10-Pro 64bit
73	DELL OptiPlex 3070SFF	19,000	8GB	Corei5-9500 3.0G	Intel HD VGA・HDMI・DisplayPort	DVDスーパードライブ	Win10-Pro 64bit
74	HP ProDesk 600 G2 SF(英語版)	17,000	8GB	Corei5-6500 3.2G	Intel HD VGA・DisplayPort×2	DVDスーパードライブ	Win10-Pro 64bit(英)

※Wi-Fi接続機能は搭載されていません。

ソフトレンタル(Microsoft Office、セキュリティ対策ソフト)

No.	品名	金額(税別)	備考
75	MS Office2016/2019 or 2021 Professional Plus	8,000	日本語版、英語版(Windows版のみ、インストール料別)
76	MS Office2016/2019 or 2021 Standard	6,000	日本語版、英語版(Windows版のみ、インストール料別)
77	ESET Endpoint アンチウイルス	850	日本語版、英語版(Windows版・MacOS版、インストール料別)
78	Windowsアップデート料金	2,800	「重要な更新」のみの場合です
79	MAC OSアップデート料金	2,800	最新のOSにアップデート致します
80	ソフトウェアインストール料金	2,800	1種類ごとに必要、1台あたりのインストール料金です
81	各種アプリケーションインストール	2,800~	市販、フリーアプリケーションの初期インストール
82	データ消去ソフト ウルトラエクスタ製 Flash Erase ※1	700	1台ごとに必要

※1 ソフトを用いたデータ消去作業は、約2時間以上(目安:3~9分/1GB)かかるため、会期終了後にPCをお持ち帰りの上、作業をされることをお勧めいたします。

液晶モニタ

No.	品名	金額(税別)	備考
83	24"ワイド液晶ディスプレイ iiyama ProLite E2483HS-B1 他	14,500	FHD 24"(1920×1080)、VGA・HDMI 他
84	21.5"ワイド液晶ディスプレイ iiyama ProLite ProLite E2282HS-GB1 他	13,000	FHD 21.5"(1920×1080)、VGA・DVI 他

オプション・備品ー7

iPad/iPhone

No.	品名	金額(税別)	備考
85	Apple 12.9インチiPad Pro MTEL2J/A Wifi 64GB Space Gray	20,000	Wifi専用モデル【IEEE802.11a/b/g/n/ac準拠】
86	Apple iPad 2021年秋モデル MK2L3J/A Wifi 64GB Silver	12,800	Wifi専用モデル【IEEE802.11a/b/g/n/ac準拠】
87	Apple iPhone12 64GB ホワイト SIMフリー版 ※3	22,000	Wifi& SIMフリーモデル【IEEE802.11a/b/g/n/ac準拠】
88	Apple iPhoneXR 64GB ホワイト SIMフリー版 ※3	22,500	Wifi& SIMフリーモデル【IEEE802.11a/b/g/n/ac準拠】

※3 SIMカードは付属していません。別途お問い合わせください。

その他、周辺機器、備品

No.	品名	金額(税別)	備考
89	エレコム DisplayPort-HDMI 変換アダプタ AD-DPHBK	5,500	コネクタ形状 DisplayPort(オス)-HDMI(タイプA-メス)/ケーブル長0.15m
90	エレコム DisplayPort-DVI変換アダプタ AD-DPDBK	5,500	コネクタ形状 DisplayPort(オス)-DVI-D(メス)/ケーブル長0.15m
91	エレコム Mini DisplayPort-HDMI変換アダプタ/AD-MDPHDMIWH	5,500	コネクタ形状 Mini DisplayPort(オス)-HDMI(タイプA-メス)/ケーブル長0.15m
92	エレコム Mini DisplayPort-VGA変換アダプタ/AD-MDPVGAWH	5,500	コネクタ形状 Mini DisplayPort(オス)-D-Sub15ピン(メス)/ケーブル長0.15m
93	Apple iPad用 Lightning-Digital AVアダプタ(HDMI接続)	7,500	使用可能製品 iPhone5・iPod touch(第5世代)・iPad(第4世代)・iPad mini 以降
94	Apple iPad用 Lightning-VGAアダプタ	7,500	使用可能製品 iPhone5・iPod touch(第5世代)・iPad(第4世代)・iPad mini 以降
95	セキュリティワイヤー	6,500	対応スロット:3×7mm 鍵の紛失にご注意ください。
96	eセキュリティ(吸盤式取付部品)	5,500	吸盤式でセキュリティスロットのない機器に使えます。 別途セキュリティワイヤーが必要です。
97	盗難防止ブザー チェイサーEXミニタカール	6,500	タグが抜けると防犯ブザーが鳴るタイプのワイヤーです。

上記レンタル料金は、会期中の特別料金(運送費込/税別金額)です。開梱、設置、梱包作業は含まれておりません。

在庫状況により、同等別機種にてご案内する場合がございます。

会期中、梱包材はお客様にて保管をお願い致します。

オプションとして、ブース内ネットワーク配線、設定、機器開梱設置、撤去等が可能です。ご希望の場合はご相談ください。

申込後のキャンセルにつきましては、発生しました実費を申し受けます。

上記以外にも、各社PC本体、周辺機器、ネットワーク機器など、多数取りそろえております。

